

# RALPH

Design:  
Arch. Danilo Bonfanti



## **STRUTTURA**

Struttura in legno e multistrato imbottita in poliuretano a quote differenziate e rivestita in resinato accoppiato dello spessore di 10 mm.

## **MOLLEGGIO**

Molleggio della seduta in nastri elastici intrecciati ad alta densità.

## **SEDUTA**

Cuscini di seduta 100% in piuma naturale depolverizzata, lavata e sterilizzata a camere separate orizzontalmente e supportati da un inserto in poliuretano.

## **SCHIENALE**

Cuscini schienale 100% in piuma naturale depolverizzata, lavata e sterilizzata, a camere separate orizzontalmente, con inserto in poliuretano interamente rivestiti da una tela in cotone 100%.

## **GUANCIALE**

Guanciale 100% piuma naturale lavata, depolverizzata e sterilizzata.

## **STRUCTURE**

*Laminated wood structure padded with polyurethane foam of differing densities and covered in 10 mm thick bonded resin.*

## **SUSPENSION**

*The seat suspension system uses high density intertwined elastic ribbons.*

## **SEAT**

*Seat cushions have a 100% natural feather filling arranged in separate horizontal chambers supported with a polyurethane insert; the dust-free feather filling has been cleaned and sterilised.*

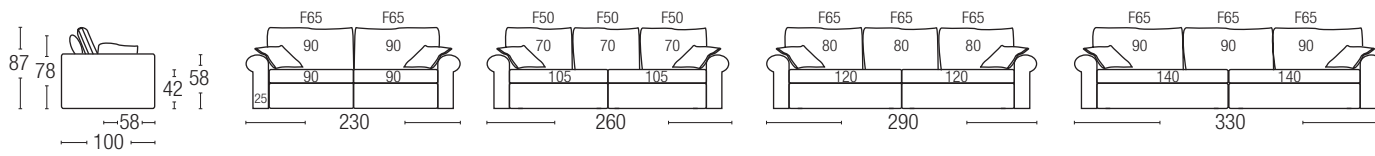
## **BACK**

*Back cushions have a 100% natural feather filling arranged in separate horizontal chambers supported with a polyurethane insert and covered entirely in a 100% cotton fabric. The dust-free feather filling has been cleaned and sterilised.*

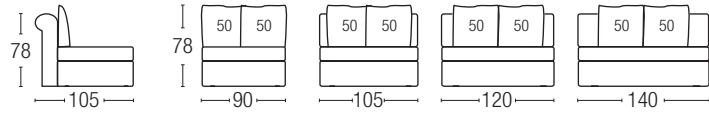
## **PILLOW**

*100% natural feather pillow; the dust-free feather filling has been cleaned and sterilised.*

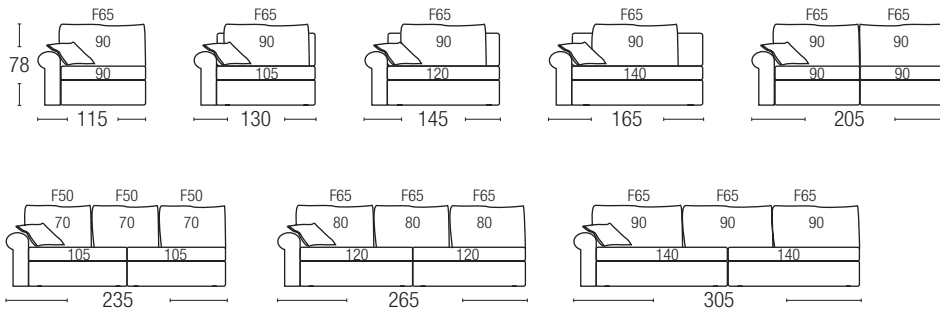
**DIVANO / SOFA\***



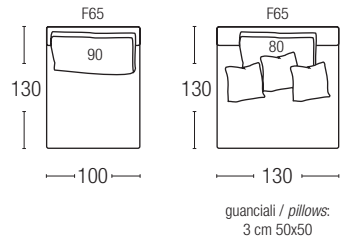
**PENISOLA JOLLY / PENINSULA JOLLY**



**TERMINALE / ARMREST UNIT\***



**CHAISE LONGUE**



\* Guanciali di serie 45x45 cm / Standard pillows 45x45 cm